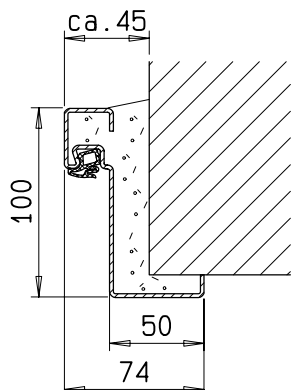
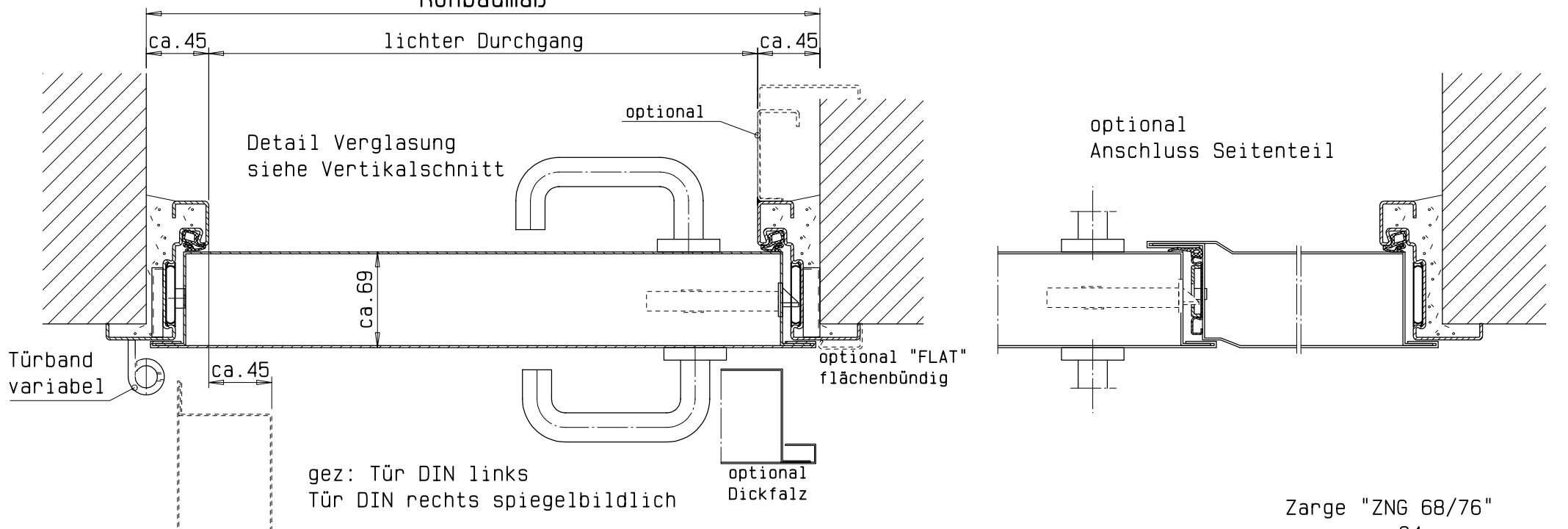
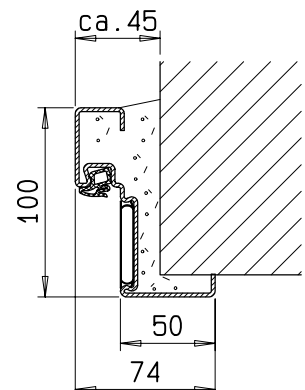


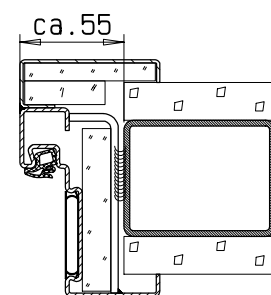
Rohbaumaß



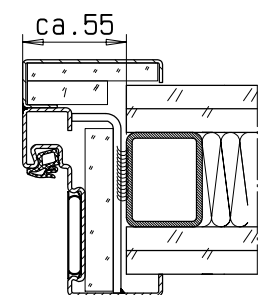
Zarge "ZG 68/76", optional (bis RBM 1260x2255)



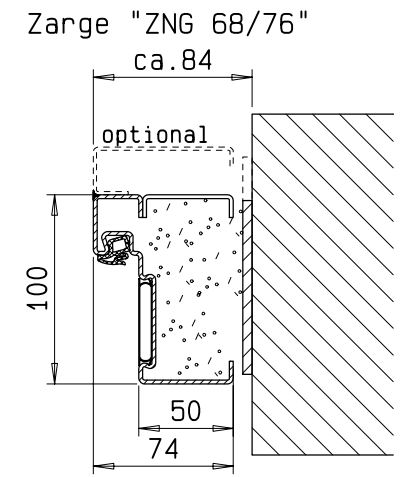
Zarge "ZNG 58/76", optional bei Dickfalz



bekleitetes Stahlprofil



F90 Montagewand

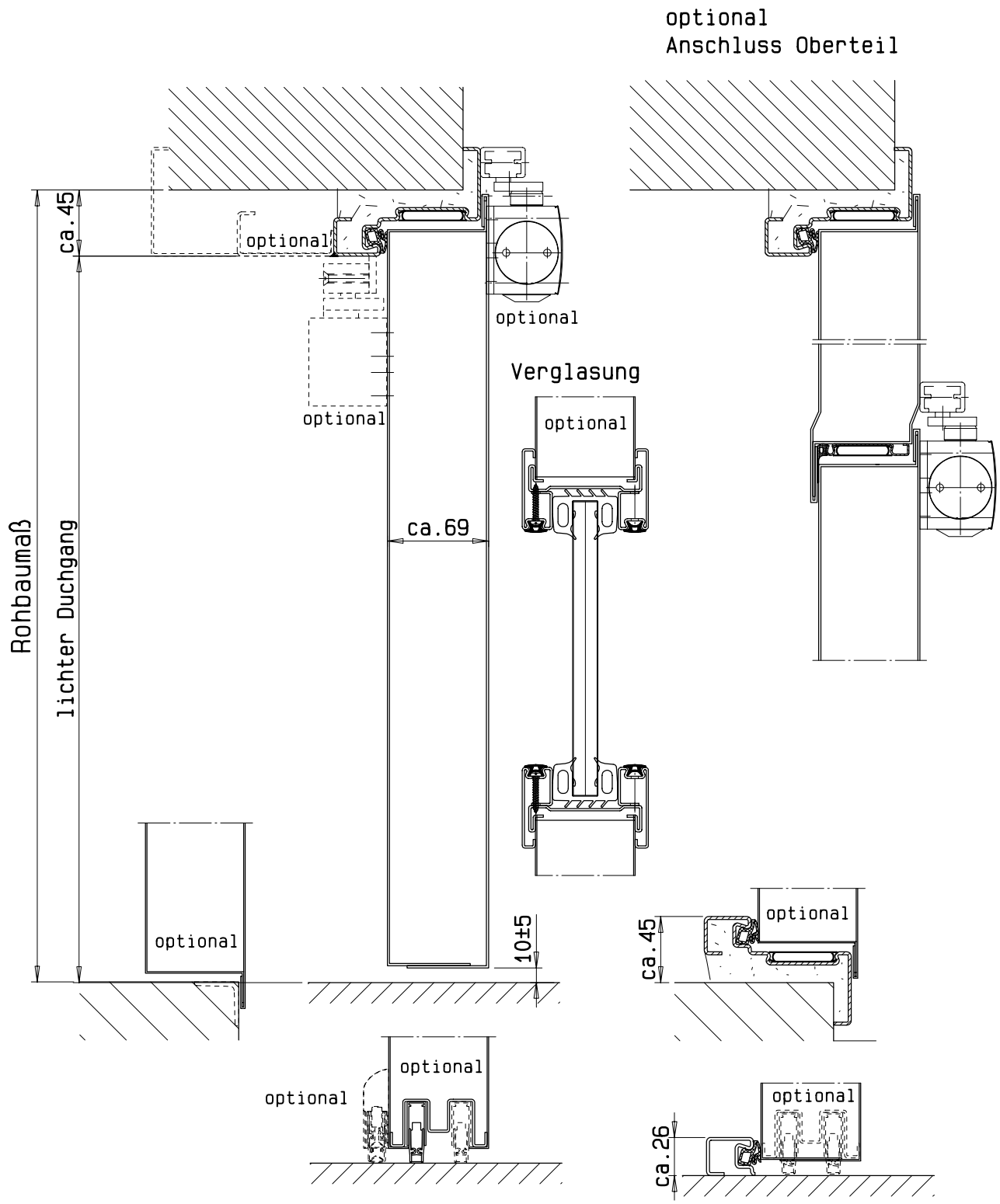


Zarge "ZNG 68/76", optional

Detail Verglasung
siehe Vertikalschnitt

System Schröders
Innovation Tür und Tor
Gerhard-Welter-Straße 7; D-41812 Erkelenz

Einflügelige Stahl-Feuerschutztür
T30-1-(RS)-FSA
"System Schröders TSN-1"
Horizontalschnitt



Einbau- bzw. Zargenvarianten
siehe Horizontalschnitt

System Schröders
Innovation Tür und Tor
Gerhard-Welter-Straße 7; D-41812 Erkelenz

Einflügelige Stahl-Feuerschutztür
T30-1-(RS)-FSA
"System Schröders TSN-1"
Vertikalschnitt